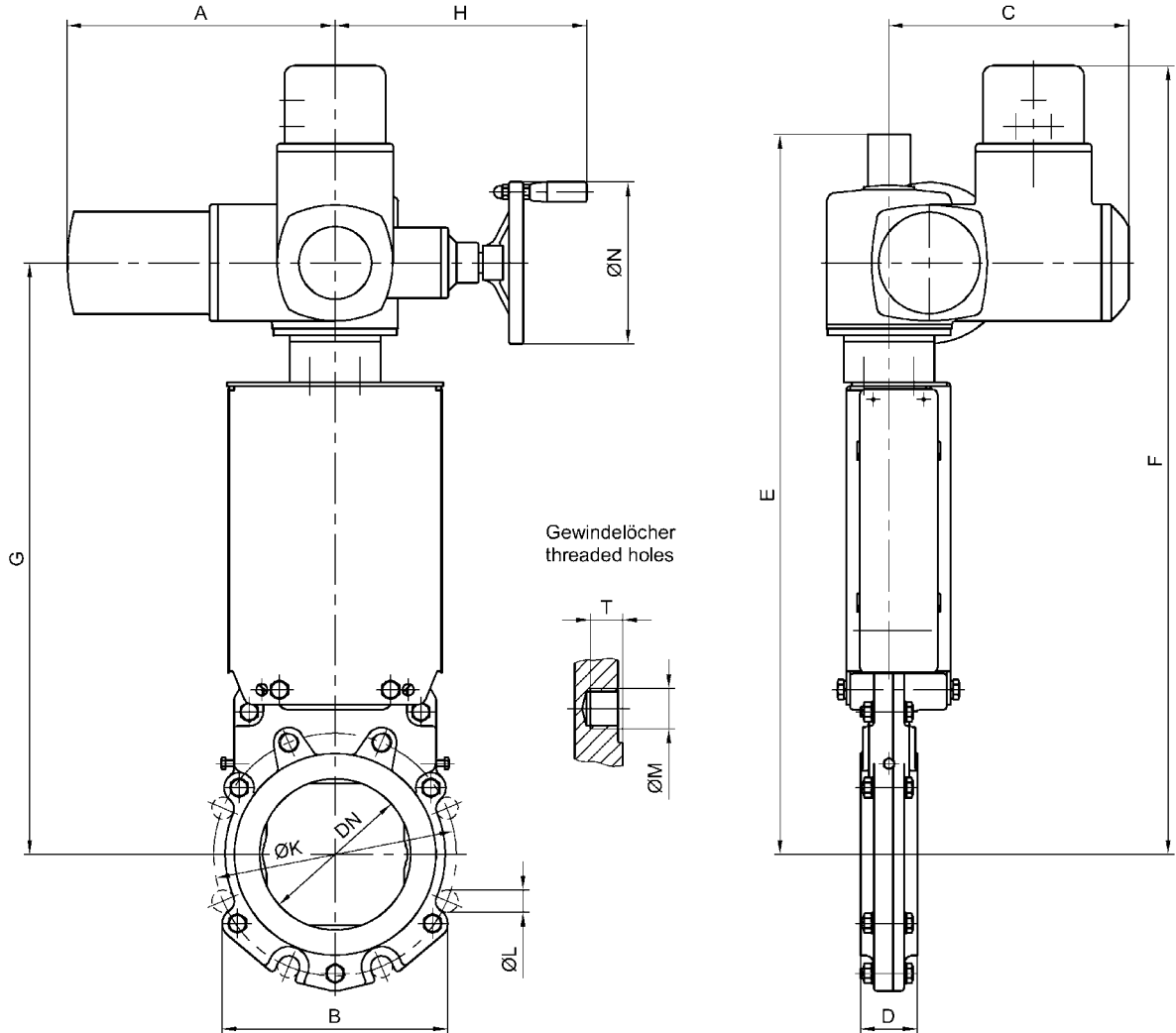


Maße/Dimensions
Schieber Serie AT 100 mit E-Antrieb
Knife gate valve series AT 100
with electric actuator
DN 80 – DN 200



DN	NPS	Antrieb actuator	A	B	C	D	E	F	G	H	ØK	ØL	ØM	T	ØN	kg
80	3"	SA 07.5	265	139	237	46	465	583	388	249	160	6xØ18	2xM16	16	160	30
100	4"	SA 07.5	265	164	237	52	530	648	453	249	180	6xØ18	2xM16	20	160	32
125	5"	SA 07.5	265	191	237	56	548	666	471	249	210	6xØ18	2xM16	22	160	34
150	6"	SA 07.5	265	223	237	56	712	780	585	249	240	6xØ22	2xM20	21	160	42
200	8"	SA 07.5	265	301	237	60	792	810	615	249	295	6xØ22	2xM20	23	160	47

Maße bezogen auf AUMA Standard-Stellantrieb. Geänderte Maße bei anderem Antriebstyp.
 Dimensions based on AUMA standard electric actuator. Dimensions change if other actuators are used.

Max. Betriebsdruck / max. working pressure:

DN	Druck / pressure
80-150	10 bar
200	6 bar

Max. Differenzdruck bei Betätigung:
 Max. differential pressure during operation:

DN	Druck / pressure
80-125	10 bar
150-200	6 bar

Änderungen vorbehalten
 subject to changes